

Description

Current sensor providing a measuring signal proportional to the primary current I_p . 2 output scales are available (at I_{PN} and at I_{PMAX}). The 2 outputs are adjusted with the standard $\pm 10V$ and / or $\pm 20mA$.

Exist with plug-in screwable connector or shielded cable.
Design and industrialization protected by patents.

Aimed applications

Inverters (UPS), windmills, rectifiers, electrolysis, harmonics active filter, drives.

Any application requiring an important opening for the passage of the primary conductor (cable, bars or set of bars).

Options

Sensor fixing kit.

Other nominal ratings or measuring range on request.

Description

Capteur de courant fournissant un signal de mesure proportionnel au courant primaire I_p . 2 échelles de sortie sont disponibles (à I_{PN} et à I_{PMAX}). Les 2 sorties sont réglées au standard $\pm 10V$ et / ou $\pm 20mA$.

Existe avec sortie connecteur enfichable à vis ou câble blindé.
Conception et industrialisation protégées par brevets.

Applications visées

Onduleurs (UPS), éoliennes, redresseurs, électrolyse, filtre actif d'harmoniques, variateurs de vitesse.

Toute application nécessitant une ouverture importante pour le passage du conducteur primaire (câble, barre ou jeu de barres).

Options

Kit de fixation du capteur.

Autres calibres nominaux ou plage de mesure à la demande.



SENSOR / CAPTEUR

Issued: 2004.03.25

Commercial family
Famille commerciale
NCS125

Application
Application
INDUSTRY

Modification : 7
Date : 2016.12.15
Page 2/5

Commercial reference Référence Commerciale	NCS125-4	NCS125-6	NCS125-10
Order code Référence de commande	1SBT200204R0001	1SBT200206R0001	1SBT200210R0001

CHARACTERISTICS / CARACTERISTIQUES

Electrical: Primary current / Electrique: Courant Primaire

Nominal primary current (I_{PN}) Courant primaire nominal (I_{PN})	A peak A crête	4000	6000	10000
Measuring range (I_P max) Plage de mesure (I_P max)	A peak A crête	20000	30000	30000
Not measurable overload Surcharge non mesurable	A peak A crête	80000	120000	200000 : (1s/h)

Electrical: Output Current / Electrique: Sortie Courant

Secondary current (I_{S1}) at I_{PN} Courant secondaire (I_{S1}) à I_{PN}	mA peak mA crête	± 20
Secondary current (I_{S2}) at I_{PMAX} Courant secondaire (I_{S2}) à I_{PMAX}	mA peak mA crête	± 20
Offset current (I_{S10}) Courant résiduel (I_{S10})	μA	$\leq \pm 250$: (@ +25°C)
Offset current (I_{S20}) Courant résiduel (I_{S20})	μA	$\leq \pm 180$: (@ +25°C)
Thermal drift coefficient Coefficient de dérive thermique	$\mu A/^\circ C$	$\leq \pm 4$
Measuring resistance (R_M) Résistance de mesure (R_M)	Ω	0 ... 350

Electrical: Output voltage / Electrique: Sortie Tension

Secondary voltage (V_{S1}) at I_{PN} Tension secondaire (V_{S1}) à I_{PN}	V peak V crête	± 10
Secondary voltage (V_{S2}) at I_{PMAX} Tension secondaire (V_{S2}) à I_{PMAX}	V peak V crête	± 10
Offset voltage (V_{S10}) Tension résiduelle (V_{S10})	mV	$\leq \pm 100$: (@ +25°C)
Offset voltage (V_{S20}) Tension résiduelle (V_{S20})	mV	$\leq \pm 50$: (@ +25°C)
Thermal drift coefficient Coefficient de dérive thermique	mV/°C	$\leq \pm 2$
Measuring resistance (R_M) Résistance de mesure (R_M)	Ω	10000 ... ∞

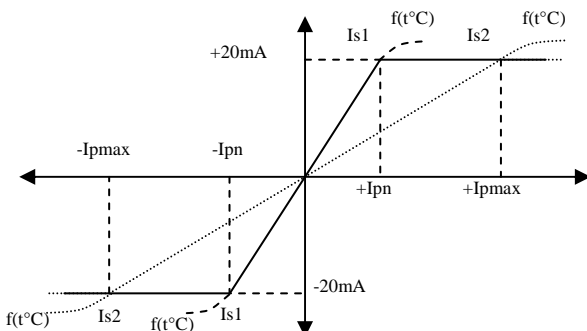
OUTPUTS

A primary current flowing in the direction of the arrow results in a positive output current from Is1 or Is2 terminals and in a positive voltage on Vs1 or Vs2 terminals.

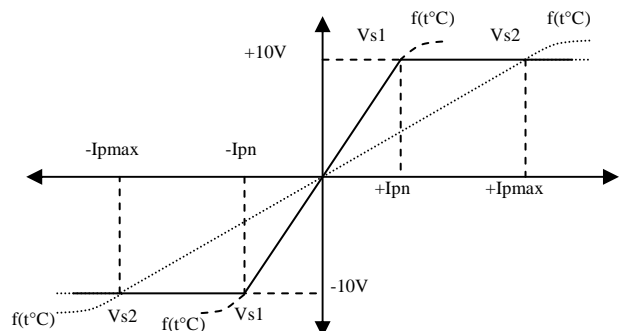
SORTIES

Un courant primaire circulant dans le sens de la flèche engendre un courant positif sortant aux bornes Is1 ou Is2, et une tension positive aux bornes Vs1 ou Vs2.

Output current / Sortie courant



Output voltage / Sortie tension



PETERCEM . com

Noncontractual text & photographs

CHARACTERISTICS

CARACTERISTIQUES

Accuracy r.m.s. (without offset) ¹ at I_{PN}	Précision eff. (sans offset) ¹ à I_{PN}	%	: $\leq \pm 1$ (@ +25°C)
Accuracy r.m.s. (without offset) ¹ at I_{PMax}	Précision eff. (sans offset) ¹ à I_{PMax}	%	: $\leq \pm 3$ (@ +25°C)
Gain thermal drift	Dérive thermique du gain	%/°C	: ≤ 0.03 (-25 ... 85°C)
Gain thermal drift	Dérive thermique du gain	%/°C	: ≤ 0.2 (-40 ... -25°C)
Linearity (typical)	Linéarité (typique)	%	: ± 0.5
Delay time (typical)	Temps de retard (typique)	μS	: ≤ 3
di/dt correctly followed	di/dt correctement suivi	A/ μs	: ≤ 100
Bandwidth	Bande passante	kHz	: 0 ... 10 (@ -1dB)
No-load consumption current (I_{A0+})	Courant de consommation à vide (I_{A0+})	mA	: ≤ 245 (@ -40°C)
No-load consumption current (I_{A0-})	Courant de consommation à vide (I_{A0-})	mA	: ≤ 35
Dielectric strength	Rigidité diélectrique		
Primary / Secondary	Primaire / Secondaire	KV r.m.s. (kV eff.)	: 5 (50Hz, 1min)
Supply voltage	Tension d'alimentation	V d.c.	: ± 15 ... ± 24 ($\pm 2\%$)
Mass	Masse	Kg	: 1.1
Operating temperature	Température de service	°C	: -40 ... +85
Storage and start-up temperature	Température de stockage / démarrage	°C	: -50 ... +90
Temperature of primary conductor in contact with the sensor	Température du conducteur primaire en contact avec le capteur	°C	: ≤ 100



SENSOR / CAPTEUR

Issued: 2004.03.25

Commercial family
Famille commerciale
NCS125

Application
Application
INDUSTRY

Modification : 7
Date : 2016.12.15
Page 4/5

Particularities

Particularités

Burn-in test according to cycle

Déverminage suivant cycle

: FPTC404304

¹Accuracy in 50Hz

¹Précision à 50Hz

A r.m.s. (A eff.)

: ≤ 5000 (ac 50Hz)

¹Max. generated I_{PN} current

¹Courant I_{PN} max. généré

For best measuring performances, the primary conductor should be mounted centred through the sensor (see mounting instructions)

Pour des meilleures performances de mesure, le conducteur primaire doit être monté centré à l'intérieur du capteur (voir instructions de montage)

Protections:

Protections :

-Of the measuring circuit against short-circuits
-Of the measuring circuit against opening
-Of the power supply against polarity reversal (except between +VA and 0 / 0 and -VA)

-Du circuit de mesure contre les court-circuits
-Du circuit de mesure contre l'ouverture
-De l'alimentation contre les inversions de polarité (sauf entre +VA et 0 / 0 et -VA)

Standards

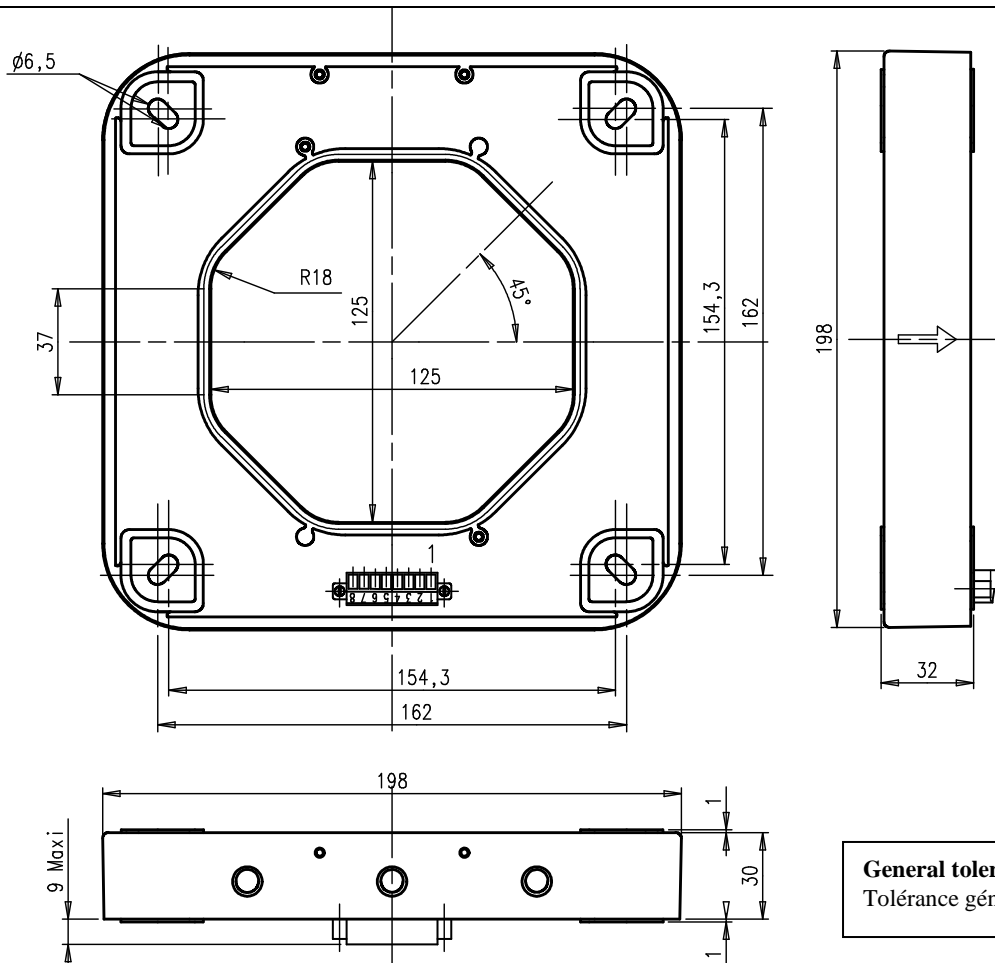
Normes

Industry

Industrie

: EN50178
: EN61000-6-4
: EN61000-6-2

C_NCS_4.doc



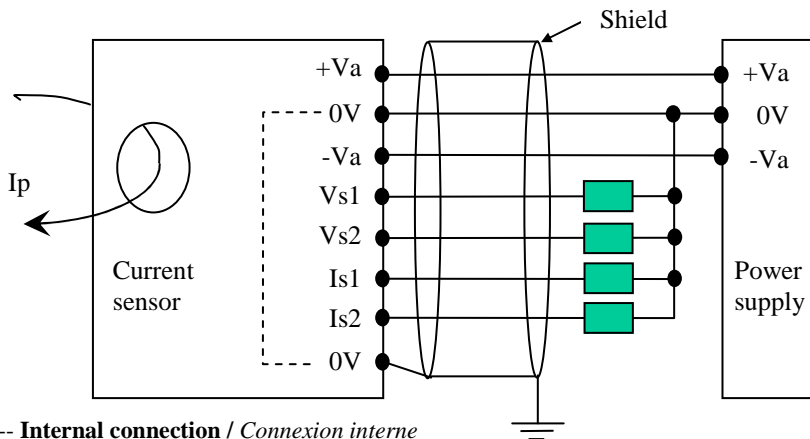
General tolerance : ± 1 mm
Tolérance générale : ± 1 mm

GENERAL CONNECTION DIAGRAM / SCHEMA GENERAL DE CABLAGE



PETERCEM . com

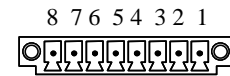
Noncontractual text & photographs



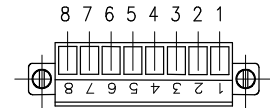
A ferrite, Würth 742 712 22 type, must be placed with two turns, at a distance lower than 25 cm of the connector
Une ferrite, du type Würth 742 712 22, doit être placée avec deux tours, à une distance inférieure à 25 cm du connecteur

CONNECTORS / CONNECTEURS

Male socket / Embase mâle



Provided female plug / Fichier femelle fourni
 Phoenix contact ref. 1741458



Maximum tightening torque: 0.3 N.m
Couple de serrage maximum : 0.3 N.m

TERMINAL MARKING / REPERAGE SORTIES

- 1 : +Va (+15 ... +24 Vdc)
- 2 : 0V
- 3 : -Va (-15 ... -24 Vdc)
- 4 : Vs1 ($\pm 10V @ I_{pn}$)
- 5 : Vs2 ($\pm 10V @ I_{pmax}$)
- 6 : Is1 ($\pm 20mA @ I_{pn}$)
- 7 : Is2 ($\pm 20mA @ I_{pmax}$)
- 8 : 0V
- Shield / Blindage: 0V (Ground)

Instructions for use and mounting according to our documentation / Instructions de montage et d'utilisation suivant notre documentation