

RoHS
compliant



Description

Current sensor providing a measuring signal proportional to the primary current I_p . 2 output scales are available (at I_{PN} and at I_{PMAX}). The 2 outputs are adjusted with the standard $\pm 10V$ and / or $\pm 20mA$.

Exist with shielded cable.

Design and industrialization protected by patents.

Aimed applications

Sub-stations in dc voltage.

Any application requiring an important opening for the passage of the primary conductor (cable, bars or set of bars).

Options

Sensor fixing kit.

Other nominal ratings or measuring range on request.

Description

Capteur de courant fournissant un signal de mesure proportionnel au courant primaire I_p . 2 échelles de sortie sont disponibles (à I_{PN} et à I_{PMAX}). Les 2 sorties sont réglées au standard $\pm 10V$ et / ou $\pm 20mA$.

Existe avec sortie câble blindé.

Conception et industrialisation protégées par brevets.

Applications visées

Sous-stations en tension continue.

Toute application nécessitant une ouverture importante pour le passage du conducteur primaire (câble, barre ou jeu de barres).

Options

Kit de fixation du capteur.

Autres calibres nominaux ou plage de mesure à la demande.



SENSOR / CAPTEUR

Issued: 2004.03.25

Commercial family
Famille commerciale
NCS125T-AF

Application
Application
SUB-STATION

Modification : 8
 Date : 2016.12.15
 Page 2/4

Commercial reference <i>Référence Commerciale</i>		NCS125T-4AF	NCS125T-6AF	NCS125T-10AF
Order code <i>Référence de commande</i>		1SBT209204R0001	1SBT209206R0001	1SBT209210R0001

CHARACTERISTICS / CARACTERISTIQUES

Electrical : Primary current / Electrique : Courant Primaire

Nominal primary current (I_{PN}) <i>Courant primaire nominal (I_{PN})</i>	A peak A crête	4000	6000	10000
Measuring range (I_F max) <i>Plage de mesure (I_F max)</i>	A peak A crête	20000	30000	30000
Not measurable overload <i>Surcharge non mesurable</i>	A peak A crête	80000	120000	200000 : (1s/h)

Electrical : Output Current / Electrique : Sortie Courant

Secondary current (I_{S1}) at I_{PN} <i>Courant secondaire (I_{S1}) à I_{PN}</i>	mA peak mA crête	±20
Secondary current (I_{S2}) at I_{PMAX} <i>Courant secondaire (I_{S2}) à I_{PMAX}</i>	mA peak mA crête	±20
Offset current (I_{S10}) <i>Courant résiduel (I_{S10})</i>	µA	≤ ±250 : (@ +25°C)
Offset current (I_{S20}) <i>Courant résiduel (I_{S20})</i>	µA	≤ ±180 : (@ +25°C)
Thermal drift coefficient <i>Coefficient de dérive thermique</i>	µA/°C	≤ ±4
Measuring resistance (R_M) <i>Résistance de mesure (R_M)</i>	Ω	0 ... 350

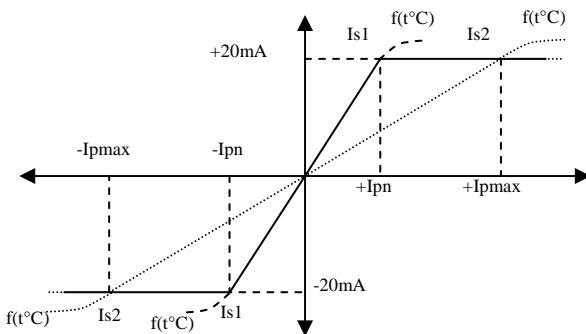
OUTPUTS

A primary current flowing in the direction of the arrow results in a positive output current from Is1 or Is2 terminals.

SORTIES

Un courant primaire circulant dans le sens de la flèche engendre un courant positif sortant aux bornes Is1 ou Is2.

Output current / Sortie courant



C_NCS_5.doc



PETERCEM . com

Noncontractual text & photographs

CHARACTERISTICS

CARACTERISTIQUES

Accuracy r.m.s. (without offset) ¹ at I_{PN}	Précision eff. (sans offset) ¹ à I_{PN}	%	: ± 1 (@ +25°C)
Accuracy r.m.s. (without offset) ¹ at I_{PMax}	Précision eff. (sans offset) ¹ à I_{PMax}	%	: ± 3 (@ +25°C)
Gain thermal drift	Dérive thermique du gain	%/°C	: ≤ 0.03 (-25 ... 85°C)
Gain thermal drift	Dérive thermique du gain	%/°C	: ≤ 0.2 (-40 ... -25°C)
Linearity (typical)	Linéarité (typique)	%	: ± 0.5
Delay time (typical)	Temps de retard (typique)	μS	: ≤ 3
di/dt correctly followed	di/dt correctement suivi	A/ μs	: ≤ 100
Bandwidth	Bande passante	kHz	: 0 ... 10 (@ -1dB)
No-load consumption current (I_{A0+})	Courant de consommation à vide (I_{A0+})	mA	: ≤ 245 (@ -40°C)
No-load consumption current (I_{A0-})	Courant de consommation à vide (I_{A0-})	mA	: ≤ 35
Dielectric strength	Rigidité diélectrique		
Primary / Secondary	Primaire / Secondaire	KV r.m.s. (kV eff.)	: 20 (50Hz, 1min)
Supply voltage	Tension d'alimentation	V d.c.	: ± 24 ($\pm 25\%$)
Mass	Masse	Kg	: 1.4
Operating temperature	Température de service	°C	: -40 ... +85
Storage and start-up temperature	Température de stockage / démarrage	°C	: -50 ... +90
Temperature of primary conductor in contact with the sensor	Température du conducteur primaire en contact avec le capteur	°C	: ≤ 100

Particularities

Particularités

Burn-in test according to cycle	Déverminage suivant cycle		: FPTC404304
¹ Accuracy in 50Hz	¹ Précision à 50Hz	A r.m.s. (A eff.)	: ≤ 5000 (ac 50Hz)
¹ Max. generated I_{PN} current	¹ Courant I_{PN} max. généré		

For best measuring performances, the primary conductor should be mounted centred through the sensor (see mounting instructions)

Pour des meilleures performances de mesure, le conducteur primaire doit être monté centré à l'intérieur du capteur (voir instructions de montage)

Protections:

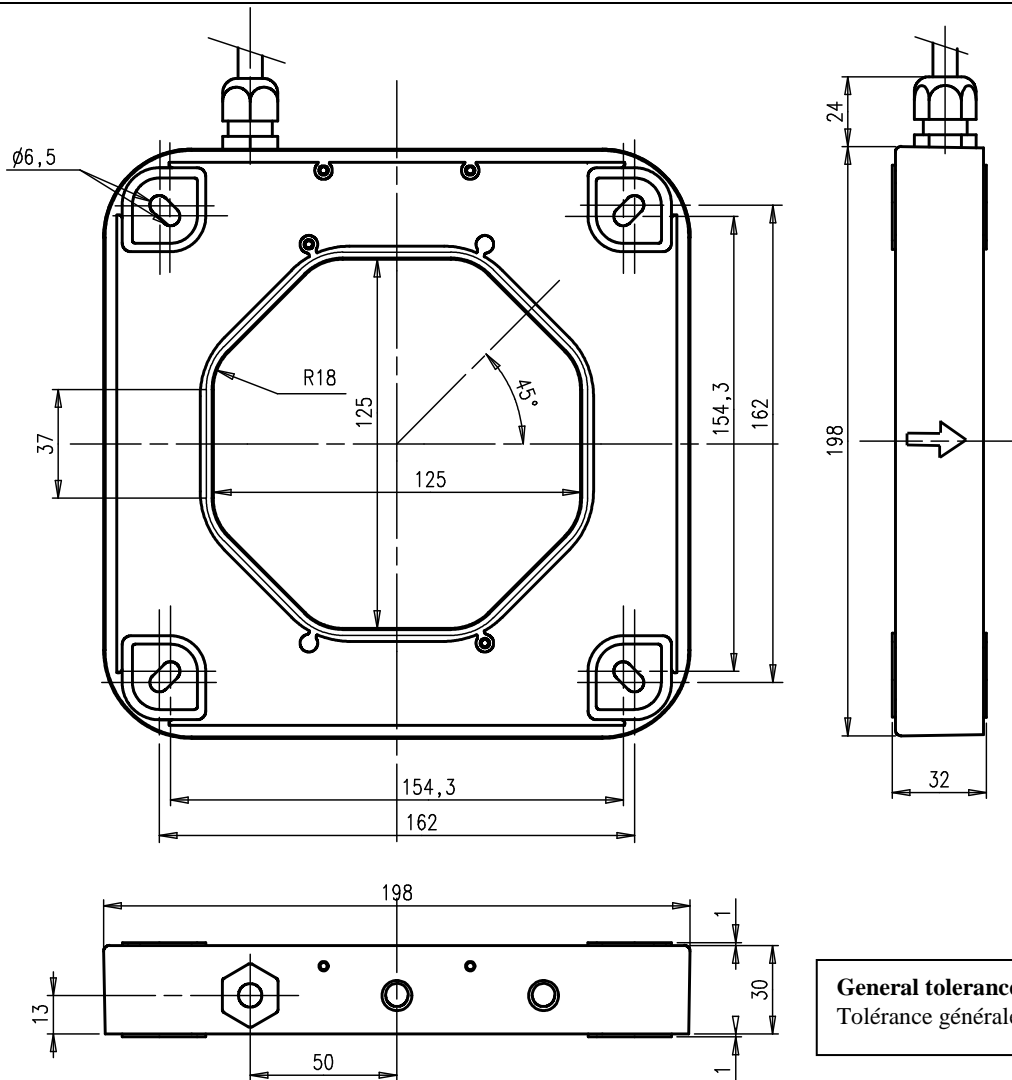
Protections :

-Of the measuring circuit against short-circuits	-Du circuit de mesure contre les court-circuits
-Of the measuring circuit against opening	-Du circuit de mesure contre l'ouverture
-Of the power supply against polarity reversal	-De l'alimentation contre les inversions de polarité

Standards

Normes

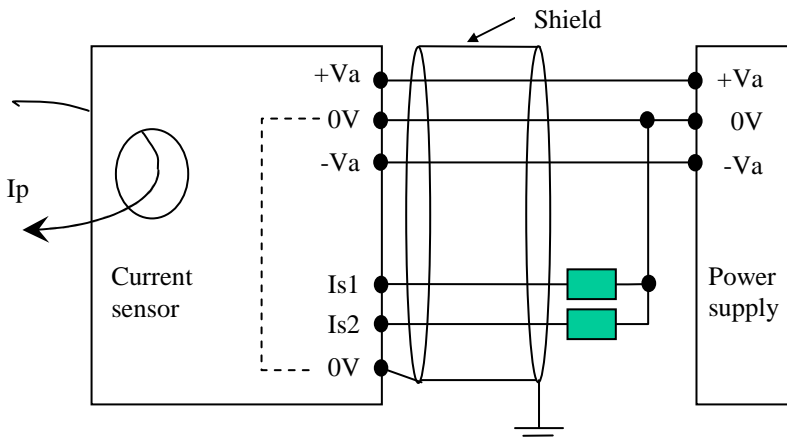
Railway	Traction	: EN50155 : EN50124-1 : EN50121-5
---------	----------	---



RoHS
compliant
✓

General tolerance : ± 1 mm
Tolérance générale : ± 1 mm

GENERAL CONNECTION DIAGRAM / SCHEMA GENERAL DE CABLAGE



Shielded cable : / Câble blindé :
6 conductors / 6 conducteurs
- Section / Section : AWG20
- Length / Longueur : 2 m ± 0.1

TERMINAL MARKING / REPERAGE SORTIES

- 1 : Red / Rouge** : +Va
- 2 : Black / Noir** : 0V
- 3 : Blue / Bleu** : -Va
- 4 : NC**
- 5 : NC**
- 6 : Green / Vert** : Is1
- 7 : White / Blanc** : Is2
- 8 : Brown / Marron** : 0V
- Shield / Blindage** : 0V (Ground)

--- Internal connection / Connexion interne

Instructions for use and mounting according to our documentation / Instructions de montage et d'utilisation suivant notre documentation