



RoHS  
compliant



## Description

Current sensor providing a measuring signal proportional to the primary current  $I_p$ . 2 output scales are available (at  $I_{PN}$  and at  $I_{PMAX}$ ). The 2 outputs are adjusted with the standard  $\pm 10V$  and / or  $\pm 20mA$ .

Exist with plug-in screwable connector or shielded cable.  
Design and industrialization protected by patents.

## Aimed applications

Inverters (UPS), windmills, rectifiers, electrolysis, harmonics active filter, drives.

Any application requiring an important opening for the passage of the primary conductor (cable, bars or set of bars).

## Options

Sensor fixing kit.

Other nominal ratings or measuring range on request.

## Description

Capteur de courant fournissant un signal de mesure proportionnel au courant primaire  $I_p$ . 2 échelles de sortie sont disponibles (à  $I_{PN}$  et à  $I_{PMAX}$ ). Les 2 sorties sont réglées au standard  $\pm 10V$  et / ou  $\pm 20mA$ .

Existe avec sortie connecteur enfichable à vis ou câble blindé.  
Conception et industrialisation protégées par brevets.

## Applications visées

Onduleurs (UPS), éoliennes, redresseurs, électrolyse, filtre actif d'harmoniques, variateurs de vitesse.

Toute application nécessitant une ouverture importante pour le passage du conducteur primaire (câble, barre ou jeu de barres).

## Options

Kit de fixation du capteur.

Autres calibres nominaux ou plage de mesure à la demande.



# SENSOR / CAPTEUR

Issued: 2004.03.25

Commercial family  
Famille commerciale  
**NCS165-AF**

Application  
Application  
**INDUSTRY**

Modification : 4  
Date : 2013.04.10

Page 2/5

<b>Commercial reference</b> <i>Référence Commerciale</i>	NCS165-4AF	NCS165-6AF	NCS165-10AF	NCS165-20AF
<b>Order code</b> <i>Référence de commande</i>	ISBT200604R0002	ISBT200606R0002	ISBT200610R0002	ISBT200620R0002

## CHARACTERISTICS / CARACTERISTIQUES

### Electrical : Primary current / Electrique : Courant Primaire

<b>Nominal primary current (I<sub>PN</sub>)</b> <i>Courant primaire nominal (I<sub>PN</sub>)</i>	<b>A peak</b> <b>A crête</b>	4000	6000	10000	20000
<b>Measuring range (I<sub>P</sub> max)</b> <i>Plage de mesure (I<sub>P</sub> max)</i>	<b>A peak</b> <b>A crête</b>	20000	30000	30000	40000
<b>Not measurable overload</b> <i>Surcharge non mesurable</i>	<b>A peak</b> <b>A crête</b>	80000	120000	200000	200000 : (1s/h)

### Electrical : Output Current / Electrique : Sortie Courant

<b>Secondary current (I<sub>S1</sub>) at I<sub>PN</sub></b> <i>Courant secondaire (I<sub>S1</sub>) à I<sub>PN</sub></i>	<b>mA peak</b> <b>mA crête</b>	±20
<b>Secondary current (I<sub>S2</sub>) at I<sub>PMAX</sub></b> <i>Courant secondaire (I<sub>S2</sub>) à I<sub>PMAX</sub></i>	<b>mA peak</b> <b>mA crête</b>	±20
<b>Offset current (I<sub>S10</sub>)</b> <i>Courant résiduel (I<sub>S10</sub>)</i>	<b>µA</b>	≤ ±250 : (@ +25°C)
<b>Offset current (I<sub>S20</sub>)</b> <i>Courant résiduel (I<sub>S20</sub>)</i>	<b>µA</b>	≤ ±180 : (@ +25°C)
<b>Thermal drift coefficient</b> <i>Coefficient de dérive thermique</i>	<b>µA/°C</b>	≤ ±4
<b>Measuring resistance (R<sub>M</sub>)</b> <i>Résistance de mesure (R<sub>M</sub>)</i>	<b>Ω</b>	0 ... 350

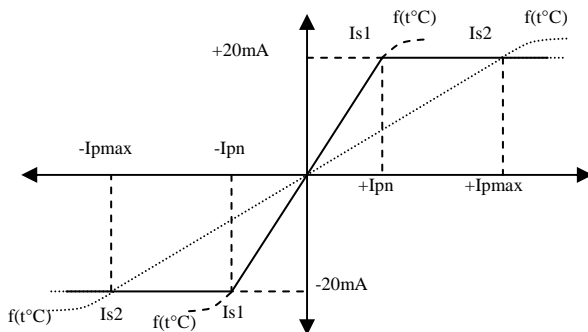
### OUTPUTS

A primary current flowing in the direction of the arrow results in a positive output current from Is1 or Is2 terminals

### SORTIES

Un courant primaire circulant dans le sens de la flèche engendre un courant positif sortant aux bornes Is1 ou Is2.

### Output current / Sortie courant



PETERCEM . com

Noncontractual text & photographs

## CHARACTERISTICS

## CARACTERISTIQUES

Accuracy r.m.s. (without offset) <sup>1</sup> at $I_{PN}$	Précision eff. (sans offset) <sup>1</sup> à $I_{PN}$	%	: $\pm 1$ (@ +25°C)
Accuracy r.m.s. (without offset) <sup>1</sup> at $I_{PMax}$	Précision eff. (sans offset) <sup>1</sup> à $I_{PMax}$	%	: $\pm 3$ (@ +25°C)
Gain thermal drift	Dérive thermique du gain	%/°C	: $\leq 0.03$ (-25 ... 85°C)
Gain thermal drift	Dérive thermique du gain	%/°C	: $\leq 0.1$ (-40 ... -25°C)
Linearity (typical)	Linéarité (typique)	%	: $\pm 0.5$
Delay time (typical)	Temps de retard (typique)	$\mu S$	: $\leq 3$
di/dt correctly followed	di/dt correctement suivi	A/ $\mu s$	: $\leq 100$
Bandwidth	Bande passante	kHz	: 0 ... 10 (@ -1dB)
No-load consumption current ( $I_{A0+}$ )	Courant de consommation à vide ( $I_{A0+}$ )	mA	: $\leq 210$ (@ -40°C)
No-load consumption current ( $I_{A0}$ )	Courant de consommation à vide ( $I_{A0}$ )	mA	: $\leq 35$
Dielectric strength	Rigidité diélectrique		
Primary / Secondary	Primaire / Secondaire	KV r.m.s. (kV eff.)	: 5 (50Hz, 1min)
Supply voltage $V_A$	Tension d'alimentation $V_A$	V d.c.	: $\pm 15$ ... $\pm 24$ ( $\pm 2\%$ )
Mass	Masse	Kg	: 1.7
Operating temperature	Température de service	°C	: -40 ... +85
Storage and start-up temperature	Température de stockage / démarrage	°C	: -50 ... +90
Temperature of primary conductor in contact with the sensor	Température du conducteur primaire en contact avec le capteur	°C	: $\leq 100$



# SENSOR / CAPTEUR

Issued: 2004.03.25

Commercial family  
*Famille commerciale*  
**NCS165-AF**

Application  
*Application*  
**INDUSTRY**

Modification : 4  
Date : 2013.04.10  
Page 4/5

## Particularities

## Particularités

Burn-in test according to cycle

*Déverminage suivant cycle*

: FPTC404304

<sup>1</sup>Accuracy in 50Hz

<sup>1</sup>*Précision à 50Hz*

**A r.m.s. (A eff.)**

: ≤ 5000 (ac 50Hz)

<sup>1</sup>Max. generated  $I_{PN}$  current

<sup>1</sup>*Courant  $I_{PN}$  max. généré*

**For best measuring performances, the primary conductor should be mounted centred through the sensor (see mounting instructions)**

*Pour des meilleures performances de mesure, le conducteur primaire doit être monté centré à l'intérieur du capteur (voir instructions de montage)*

## Protections :

## Protections :

**-Of the measuring circuit against short-circuits  
-Of the measuring circuit against opening  
-Of the power supply against polarity reversal  
(except between +VA and 0 / 0 and -VA)**

*-Du circuit de mesure contre les court-circuits  
-Du circuit de mesure contre l'ouverture  
-De l'alimentation contre les inversions de polarité (sauf entre +VA et 0 / 0 et -VA)*

## Standards

## Normes

**Industry**

*Industrie*

: EN50178  
: EN61000-6-4  
: EN61000-6-2

C\_NCS\_4.doc



AEROSPACE  
& DEFENCE



COACHES  
& BUSES



RAILWAY



INDUSTRY



ENERGY



PLEASURE  
BOAT



VERTICAL  
TRANSPORT



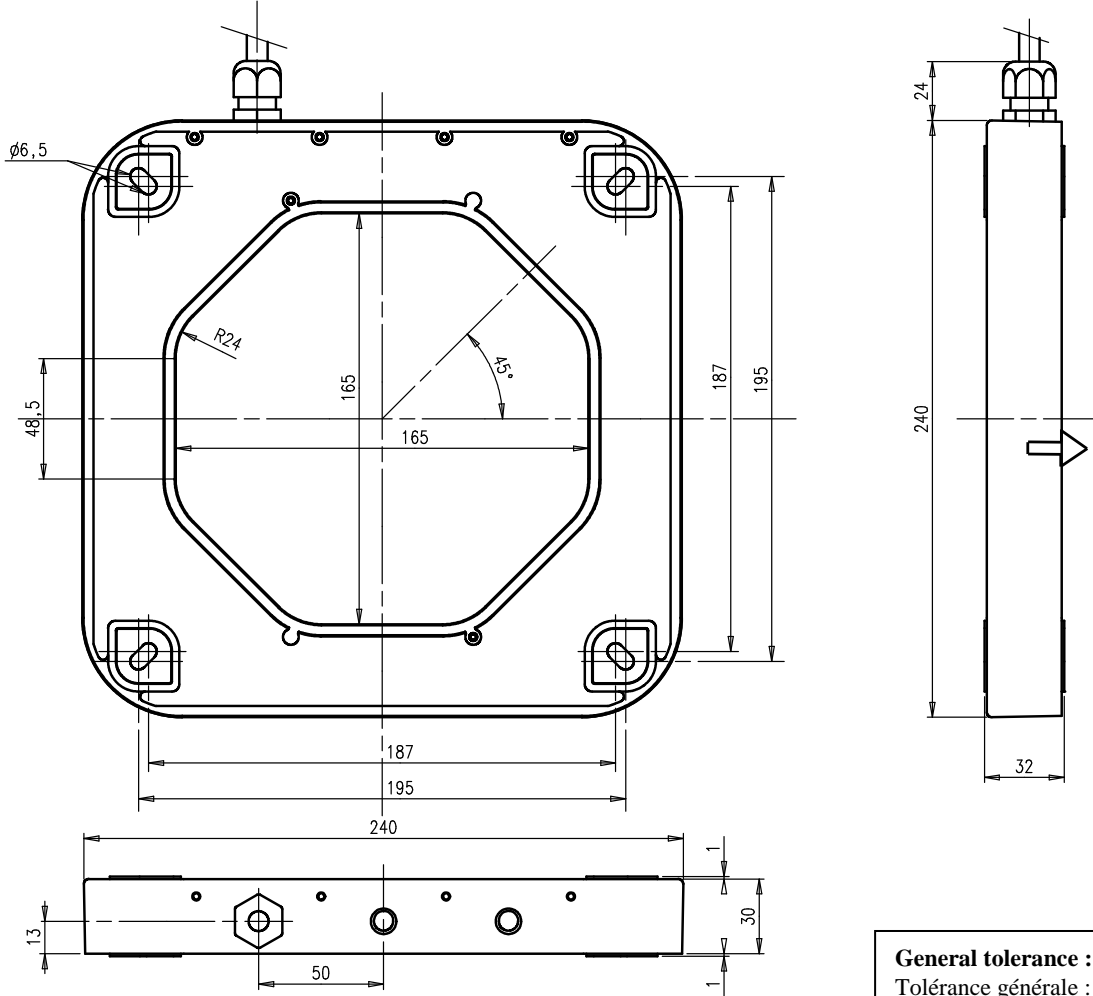
INDUSTRIAL  
VEHICLES



OFFSHORE  
& MINING

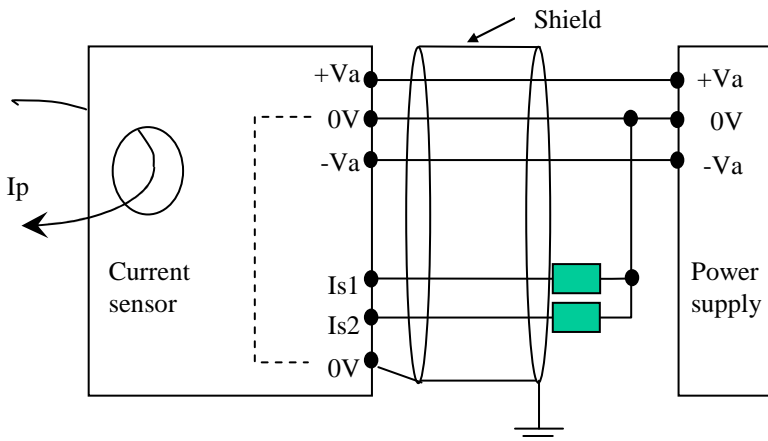
PETERCEM . com

Noncontractual text & photographs



**General tolerance :  $\pm 1$  mm**  
Tolérance générale :  $\pm 1$  mm

## GENERAL CONNECTION DIAGRAM / SCHEMA GENERAL DE CABLAGE



--- Internal connection / Connexion interne

**Shielded cable :** / Câble blindé :  
**6 conductors** / 6 conducteurs  
**- Section** / Section : 0.5 mm<sup>2</sup>  
**- Length** / Longueur : 2 m  $\pm 0.1$

### TERMINAL MARKING / REPERAGE SORTIES

**1 : Red / Rouge** : +Va (+15 ... +24 Vdc)  
**2 : Black / Noir** : 0V  
**3 : Blue / Bleu** : -Va (-15 ... -24 Vdc)  
**4 : NC**  
**5 : NC**  
**6 : Green / Vert** : Is1 ( $\pm 20$ mA @ Ipn)  
**7 : White / Blanc** : Is2 ( $\pm 20$ mA @ Ipm)  
**8 : Brown / Marron** : 0V  
**Shield / Blindage** : 0V (Ground)

Instructions for use and mounting according to our documentation / Instructions de montage et d'utilisation suivant notre documentation